

Intégrables Drop in cuve réfrigérée, 2GN, avec vitrine ouverte

REPÈRE # _____

MODELE # _____

NOM # _____

SIS # _____

AIA # _____



340270 (DI2ROD)

Drop in cuve réfrigérée,
2GN, avec vitrine ouverte

Description courte

Repère No.

Vitrine réfrigérée ouverte en acier inoxydable AISI 304. Cuve entièrement isolée. La condensation est évacuée par un orifice de vidange (Ø 20mm), et l'eau s'écoule jusqu'à une vidange fixe. Groupe de réfrigération intégré ; mode de fonctionnement ventilé ; gaz R134a dans le circuit de réfrigération. Plage de température +2/+8°C. Cuve étanche, réglable sur 5 positions. Adaptée pour bacs GN 1/1, h=150mm. Démontage facilité, sans outils. bords à 45° pour un nettoyage facilité. Tableau de commande avec thermostat numérique, bouton marche/arrêt, et interrupteur d'éclairage. Ventilateurs conformes IP55, entièrement hermétiques et lavables avec un jet d'eau. Vitrine ouverte avec côtés en verre trempé 8mm d'épaisseur. 2 portes double vitrage du côté opérateur, 6+4mm d'épaisseur, avec couche d'air 6mm entre elles pour l'isolation. 2 étagères en verre trempé, inclinables et réglables en hauteur. Dessus en verre trempé opaque courbe de 4mm d'épaisseur. L'écoulement d'air froid garantit une température idéale de +2/+8°C. Avec cordon de 1,5m pour faciliter l'installation. Branchement «rapide» entre le tableau de commande et le cordon, pour une installation facilitée.

Caractéristiques principales

- Panneau de commande avec téléthermostat numérique, interrupteur marche/arrêt, réglage de la température, interrupteur, commutateur de dégivrage manuel et affichage de la température.
- Cuve étanche avec fond ajustable et inclinable sur 5 positions, pouvant contenir 2 bacs GN 1/1.
- Cuve complètement isolée.
- L'encombrement pour l'installation de l'unité est de 850x680x minimum 850 mm H.
- La grille de sortie d'air peut être placée de trois côtés différents pour permettre une meilleure souplesse d'installation.
- Vitrine réfrigérée et ventilée intégrée en aluminium/verre trempé, entièrement ouverte côté client pour un accès facile.
- Les côtés sont constitués de verre trempé de 10 mm d'épaisseur avec 2 portes coulissantes à double vitrage et coussin d'air pour empêcher la condensation externe.
- Les étagères en verre trempé de 8 mm d'épaisseur sont inclinables, réglables et amovibles.
- Chapiteau incurvé en verre trempé 4 mm.
- Éclairage fourni par 3 lampes fluorescentes, l'une horizontale au-dessus des étagères et les deux autres placées verticalement de chaque côté de la vitrine.
- Les grilles de ventilation frontales se démontent facilement.
- La partie inférieure de la cuve est amovible pour accéder plus facilement à l'évaporateur. Angles internes à 45 ° pour faciliter le nettoyage.
- Unité réfrigérante avec mode de fonctionnement ventilé.
- Plage de température de +2/+8 °C.
- Dégivrage automatique
- Les ventilateurs internes sont protégés IP55.
- Matériel certifié CE. En conformité avec les principaux organismes de certification internationaux.
- Convient aux conteneurs GN 1/1 150mm maximum de haut.
- S'assure que la nourriture maintienne une température à coeur moyenne ne dépassant pas +8°C pour 1 heure.
- Les grilles de ventilation Inlet se trouvent sur le côté de l'opérateur.

APPROBATION: _____



Electrolux
PROFESSIONAL

**Intégrables
Drop in cuve réfrigérée, 2GN, avec
vitrine ouverte**

Construction

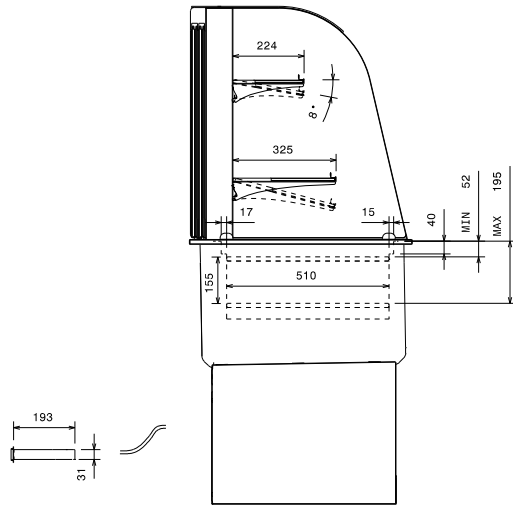
- Fabriqué en inox AISI 304.
- Facile à installer grâce à la connexion faston entre le câble et le thermostat numérique.
- Développé et fabriqué conformément à la certification usine ISO 9001 et ISO 14001.
- Type de frigorigène : R134a.



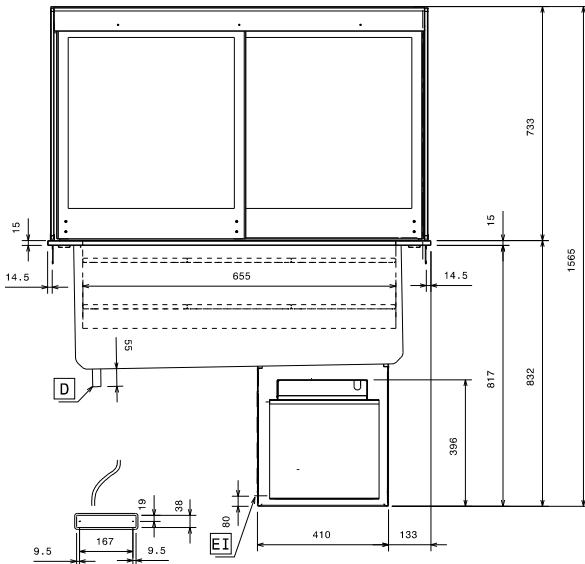
Electrolux
PROFESSIONAL

Intégrables Drop in cuve réfrigérée, 2GN, avec vitrine ouverte

Avant

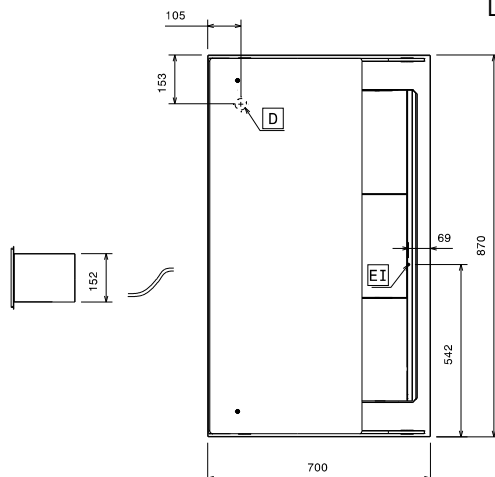


Côté



D = Vidange
EI = Connexion électrique

Dessus



Électrique

Voltage :

340270 (DI2ROD) 230 V/1 ph/50 Hz

Puissance de raccordement 1.03 kW

Eau

Dimension évacuation d'eau 1/2"

Informations générales

Largeur extérieure	870 mm
Profondeur extérieure	700 mm
Hauteur extérieure	1565 mm
Poids net :	70 kg
Température dessus :	2/8 °C
Nb de cuve :	1
Largeur cuve :	655 mm
Profondeur cuve :	510 mm
Hauteur cuve :	195 mm
	12x Ø150 mm; 6x Ø200 mm

Well capacity - plates:

Well capacity - Ø 65 mm cans:

90

15x Ø150 mm; 6x Ø200 mm

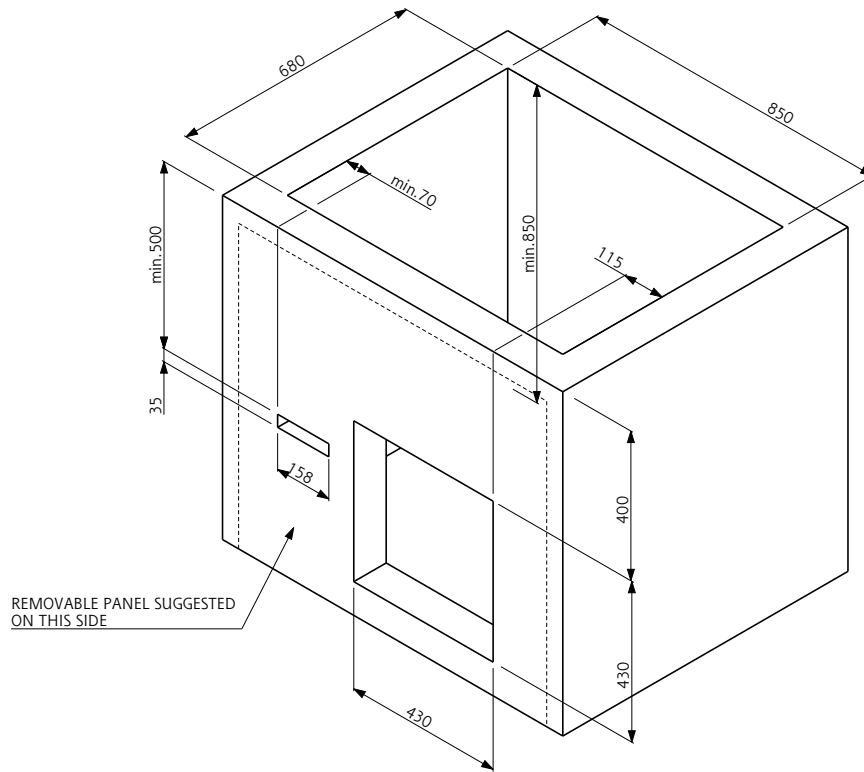
Display capacity - plates:

Display capacity - 130x90 mm plates:

30

Display capacity - Ø 65 mm cans:

99



Doc. Nr. IDS-340270